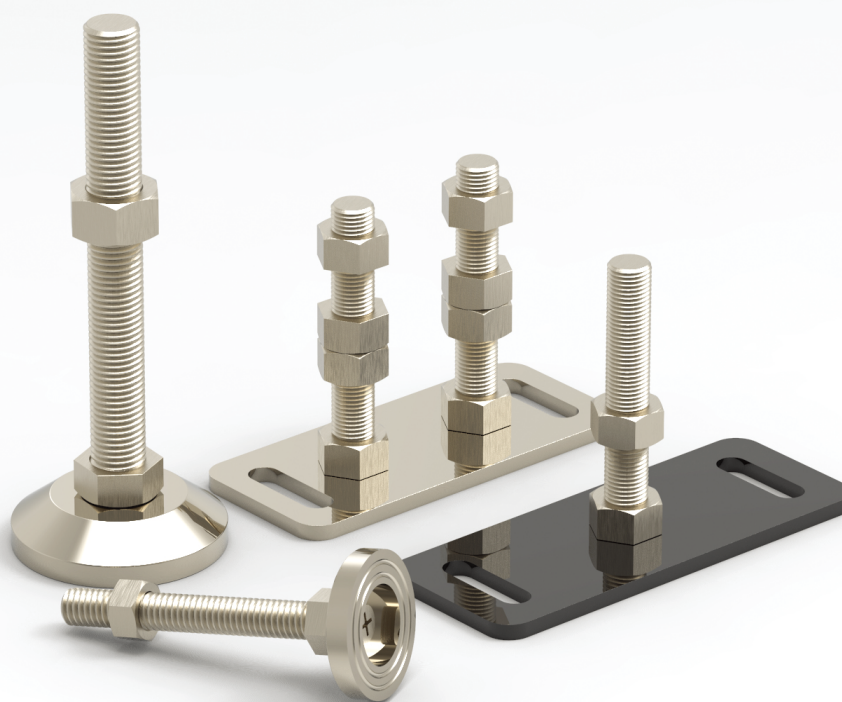




자동화설비 부품전문 (주)영광테크

Levelling Foot



Creating the Best Business Value

(주)영광테크는 품질과 환경, 고객을 생각하는 기업입니다.

10

Levelling Foot

메인화면 구석에 3D모델링은 실제품과 차이가 있을 수 있습니다.

경량 프레스_page 270

표준_page 270

방진_page 271

ER방진_page 272

방진고무코팅_page 273

양카형_page 274

경량 기타_page 278

FA Series_page 278

경량 방진회전_page 279

경량 AL캐스팅 양카_page 278

중하중_page 280

표준_page 280

방진_page 281

회전_page 282

방진회전_page 283

중하중 아연_page 284

표준_page 284

방진_page 285

중하중 주물_page 286

PAD A_page 286

PAD B_page 287

기타_page 288

PT양카_page 288

양카 브라켓_page 288

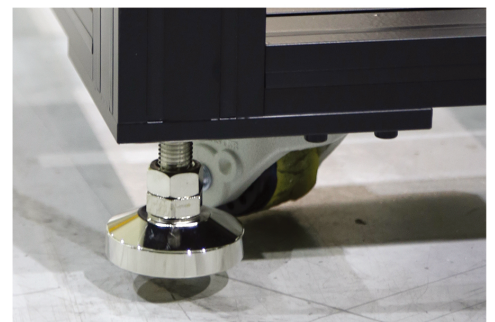
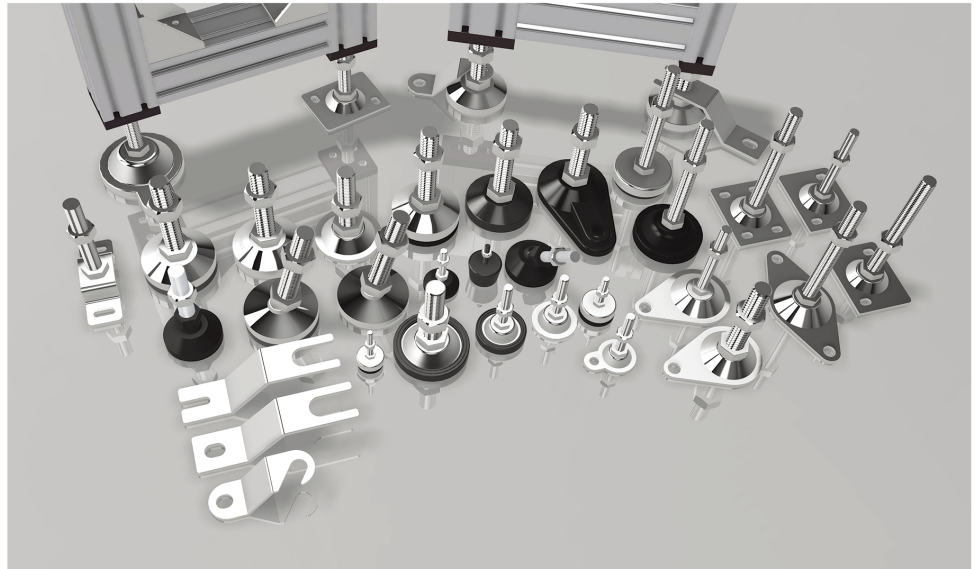
하중분산판_page 290



LEVELLING FOOT

경사진 바닥에서도 사용가능한 각도 조절좌, 미세한 높이까지 조절 가능

미끄럼 방지 진동방지 별도의 장비 없이 바닥에 고정,
경사진 바닥에서도 사용이 가능한 각도 조절좌까지
스테인레스 아연 등 다양한 levelling 피트의 범위를 제공하는
미세한 높이 조절이 가능한 제품입니다.

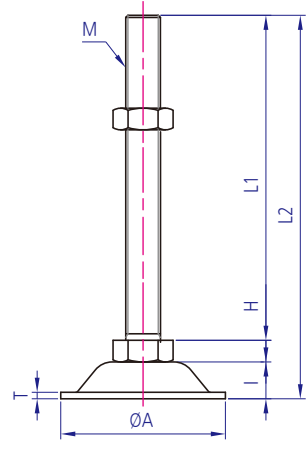


LEVELLING FOOT (방진)

YKLF-P (경량 프레스)

Technical Data

Material	SS41, SUS304
Surface Processing	Zn(백색), NI(니켈), PS(폴리싱)
Application	경량형 조절좌

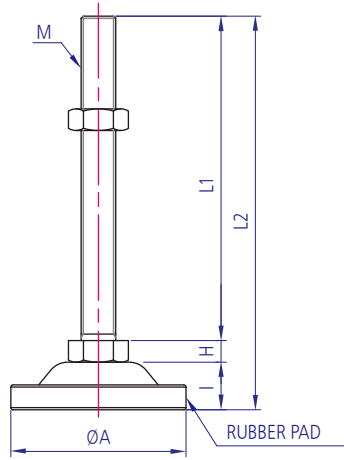


Model	Dimension (mm)							표면처리	허용하중 kg/4EA				
	A	M	L1	L2	H	I	T						
YKLF-P 6	6X40-36	M6X1.0	40	55	6	9	2T		100				
YKLF-P 8	8X40-36 8X80-36	M8X1.25	40 80	55 95					7	15	2.6T (2.5T-SUS)	200	
YKLF-P 10	10X60-50 10X100-50	M10X1.5	60 100	82 122	8	15	2.6T (2.5T-SUS)	300					
YKLF-P 12	12X50-50	M12X1.75	50	73				8	15	2.6T (2.5T-SUS)	500		
	12X75-50		75	98									
	12X100-50		100	123									
	12X125-50		125	148									
	12X150-50		150	173									
	12X50-63		50	73									
YKLF-P 16	12X75-63	M12X1.75	75	98	8	15	3T	600					
	12X100-63		100	123									
	12X125-63		125	148									
	12X150-63		150	173									
	12X200-63		200	223									
	16X50-63		M16X2.0	50					75	10	15	3T	700
	16X75-63			75					100				
	16X100-63			100					125				
16X130-63	130	155											
16X150-63	150	175											
16X180-63	180	205											
16X200-63	200	225											
16X50-76	50	77											
YKLF-P 20	16X75-76	M16X2.0	75	102	10	17	3T	800					
	16X100-76		100	127									
	16X130-76		130	157									
	16X150-76		150	177									
	16X180-76		180	207									
	16X200-76		200	227									
	16X250-76		250	277									
	16X300-76		300	327									
	20X80-76		M20X2.5	80					110	13	22	4.5T (4.0T-SUS)	1000
	20X100-76			100					130				
	20X130-76			130					160				
	20X150-76			150					180				
20X180-76	180	210											
20X200-76	200	230											
20X250-76	250	280											
20X300-76	300	330											
YKLF-P 24	20X80-95	M20X2.5	80	115	13	22	4.5T (4.0T-SUS)	1500					
	20X100-95		100	135									
	20X130-95		130	165									
	20X150-95		150	185									
	20X180-95		180	215									
	20X200-95		200	235									
	20X250-95		250	285									
	20X300-95		300	335									
YKLF-P 24	24X100-95/105	M24X3.0	100	138 / 141	16	22 / 25	4.5T / 6T	2200 / 2500					
	24X150-95/105		150	188 / 191									
	24X200-95/105		200	238 / 241									
	24X250-95/105		250	288 / 291									

Technical Data

Material	볼트, 너트 - SS41, SUS304 / PAD - NBR
Surface Processing	Zn(백색), NI(니켈), PS(폴리싱)
Application	미끄럼방지용

LEVelling FOOT (방진) YKLF-PR (프레스-방진)



Model	Dimension (mm)								표면처리	허용하중 kg/4EA
	A	M	L1	L2	H	I	T			
YKLF-PR 6	6X40-40	M6X1.0	40	59	6	13	2T		100	
YKLF-PR 8	8X40-40 8X80-40	M8X1.25	40 80	59 99					200	
YKLF-PR 10	10X60-55 10X100-55	M10X1.5	60 100	87 127	7	20	2.6T (2.5T)		300	
YKLF-PR 12	12X50-55 12X75-55 12X100-55 12X125-55 12X150-55	M12X1.75	50 75 100 125 150	78 103 128 152 178	8				500	
YKLF-PR 16	12X50-68 12X75-68 12X100-68 12X125-68 12X150-68 12X200-68	M12X1.75	50 75 100 125 150 200	79 104 129 154 179 229	8	21			600	
YKLF-PR 20	16X50-68 16X75-68 16X100-68 16X130-68 16X150-68 16X180-68 16X200-68	M16X2.0	50 75 100 130 150 180 200	81 106 131 161 181 211 231	10				700	
YKLF-PR 20	16X50-81 16X75-81 16X100-81 16X130-81 16X150-81 16X180-81 16X200-81 16X250-81 16X300-81	M16X2.0	50 75 100 130 150 180 200 250 300	83 108 133 163 183 213 233 283 333	10	23	3T	아연백색 니켈(NI) 폴리싱 일반	800	
YKLF-PR 20	20X80-81 20X100-81 20X130-81 20X150-81 20X180-81 20X200-81 20X250-81 20X300-81	M 20X2.5	80 100 130 150 180 200 250 300	116 136 166 186 216 236 286 336	13				1000	
YKLF-PR 20	20X80-103 20X100-103 20X130-103 20X150-103 20X180-103 20X200-103 20X250-103 20X300-103	M 20X2.5	80 100 130 150 180 200 250 300	122 142 172 192 222 242 292 342	13	29	4.5T (4.0T)		1500	

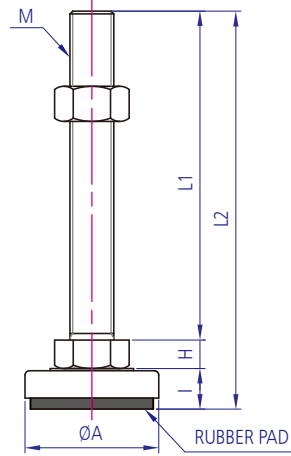
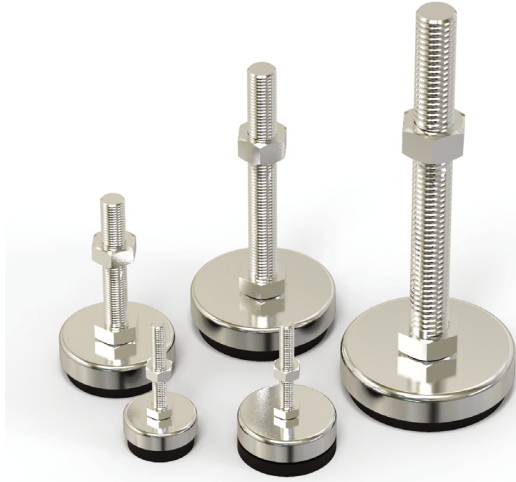
- Roller
- Bearing
- Holder
- Motor
- Base
- Bracket
- Hanger
- Shaft
- Multi
- Block
- Joint
- Hinge
- Magnet
- Handle
- Foot
- Base
- Levelling**
- Foot
- Cover
- End Cap
- Bolt
- Nut
- Washer
- Special
- Profile
- Caster
- 규형

LEVELLING FOOT (ER방진)

YKLF-ER (커버-방진)

Technical Data

Material	STEEL(표준), STAINLESS(주문사양)
Surface Processing	NI(니켈), PS(폴리싱)
Application	미끄럼 방지용 조절좌

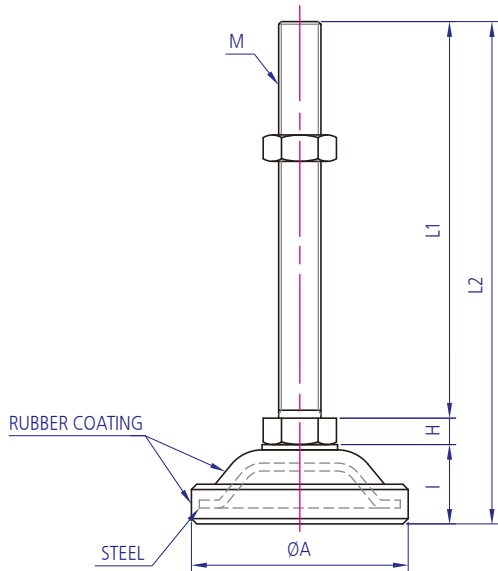


Model	Dimension (mm)								표면처리	허용하중 kg/4EA
	A	M	L1	L2	H	I	하부			
YKLF-ER 6	6X40-30	M6X1.0	40	61	6	15	1.5T	니켈 폴리싱	100	
YKLF-ER 8	8X40-30	M8X1.25	40	61						
	8X80-30		80	101						
YKLF-ER 6	6X40-40	M6X1.0	40	63	6	17	1.5T		100	
YKLF-ER 8	8X40-40	M8X1.25	40	63						
	8X80-40		80	103						
YKLF-ER 10	10X60-48	M10X1.5	60	84.5	7	17.5	2T		300	
	10X100-48		100	124.5						
YKLF-ER 12	12X50-48	M12X1.75	50	75.5	8	17.5	2T		니켈 폴리싱	500
	12X75-48		75	100.5						
	12X100-48		100	125.5						
	12X125-48		125	150.5						
	12X150-48		150	175.5						
YKLF-ER 16	16X50-48	M16X2.0	50	77.5	10	18.5	2T	니켈 폴리싱		700
	16X75-48		75	102.5						
	16X100-48		100	127.5						
	16X130-48		130	157.5						
	16X150-48		150	177.5						
	16X180-48		180	207.5						
	16X200-48		200	227.5						
YKLF-ER 12	12X50-61	M12X1.75	50	76.5	8	18.5	2T		니켈 폴리싱	600
	12X75-61		75	101.5						
	12X100-61		100	126.5						
	12X125-61		125	151.5						
	12X150-61		150	176.5						
	12X200-61		200	226.5						
YKLF-ER 16	16X50-61	M16X2.0	50	78.5	10	20	2.3T (2.0T)	니켈 폴리싱		800
	16X75-61		75	103.5						
	16X100-61		100	128.5						
	16X130-61		130	158.5						
	16X150-61		150	178.5						
	16X180-61		180	208.5						
	16X200-61		200	228.5						
	16X250-61		250	278.5						
YKLF-ER 20	20X80-61	M20X2.5	80	111.5	13	20	2.3T (2.0T)		니켈 폴리싱	1000
	20X100-61		100	131.5						
	20X130-61		130	161.5						
	20X150-61		150	181.5						
	20X180-61		180	211.5						
	20X200-61		200	231.5						
YKLF-ER 16	16X50-72	M16X2.0	50	80	10	20	2.3T (2.0T)	니켈 폴리싱		900
	16X75-72		75	105						
	16X100-72		100	130						
	16X150-72		150	180						
	16X180-72		180	210						
	16X200-72		200	230						
YKLF-ER 20	20X80-72	M20X2.5	80	113	13	20	2.3T (2.0T)		니켈 폴리싱	1200
	20X100-72		100	133						
	20X130-72		130	163						
	20X150-72		150	183						
	20X180-72		180	213						
	20X200-72		200	233						
	20X250-72	250	283							

Technical Data

Material	볼트, 너트 - SS41, SUS304 / PAD - NBR
Surface Processing	Zn(백색), Ni(니켈), PS(폴리싱)
Application	미끄럼 방지용

LEVELLING FOOT (방진-고무코팅컵) YKLF-R (방진-고무코팅컵)



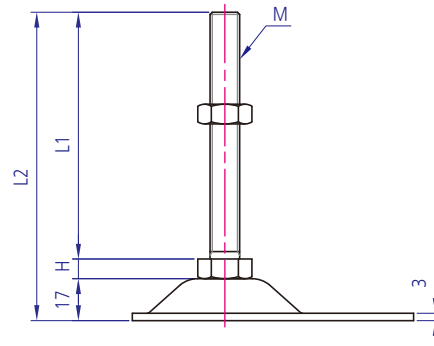
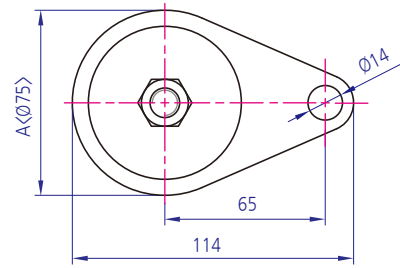
Model	Dimension (mm)							표면처리	허용하중 kg/4EA						
	A	M	L1	L2	H	I	하부								
YKLF-R 6	6X40-40	M6X1.0	40	62	6	16	2T	아연백색 니켈 일반	100						
YKLF-R 8	8X40-40 8X80-40		M8X1.25	40					62	80	102	300			
YKLF-R 10	10X60-55 10X100-55	M10X1.5		60	91	100	131		2.6T (2.5T)						
YKLF-R 12	12X50-68 12X75-68 12X100-68 12X125-68 12X150-68 12X200-68		M12X1.75	50	83					8	25	600			
YKLF-R 16	16X50-82 16X75-82 16X100-82 16X130-82 16X150-82 16X180-82 16X200-82 16X250-82	M16X2.0		50	90	10	30		800						
YKLF-R 20	20X80-82 20X100-82 20X130-82 20X150-82 20X180-82 20X200-82 20X250-82			M20X2.5	75								115	13	1000
					80								123		
					100								133		
					130								163		
			150		183										
			180		213										
			200		233										
		250	283												

LEVELLING FOOT

YKLF-A A-TYPE (양카형)

Technical Data

Material	SS41, SUS304(주문사양)
Surface Processing	NI(니켈), PS(폴리싱)
Application	FRAME을 별도의 장치없이 바닥에 고정 시키기 위해 사용됨
참고	발주예) Atype 양카 : YKLF-A A16X100-75



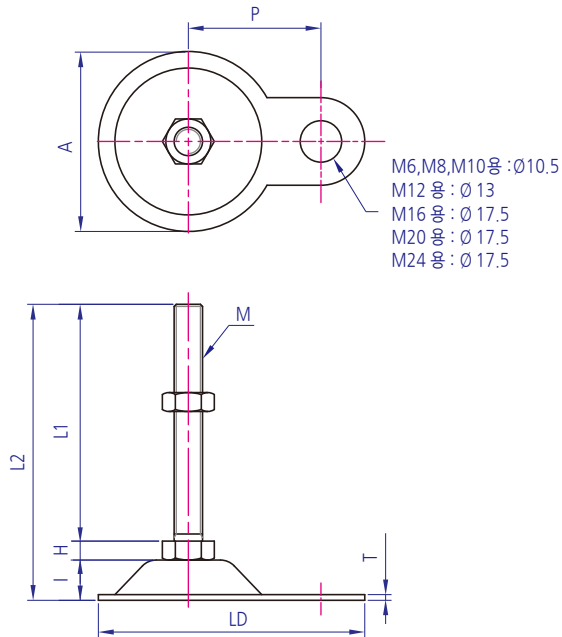
Model	Dimension (mm)					표면처리	허용하중 kg/4EA
	A	M	L1	L2	H		
YKLF-A (A 타입)	75	M12X1.75	100	123	8	니켈	500
			120	153			
			150	173			
	75	M16X2.0	90	117	10		800
			100	127			
			130	157			
			150	177			
			180	207			
			200	227			
	75	M20X2.5	90	120	13		1000
			100	130			
			130	160			
			150	180			
			180	210			
			200	230			

Technical Data

Material	SS41, SUS304(주문사양)
Surface Processing	NI(니켈), PS(폴리싱)
Application	FRAME을 별도의 장치없이 바닥에 고정 시키기 위해 사용됨
참고	발주예) Atype 양카 : YKLF-A B16X100-76

LEVELLING FOOT

YKLF-A B-TYPE (양카형)



Roller
Bearing
Holder
Motor
Base
Bracket
Hanger
Shaft
Multi
Block
Joint
Hinge
Magnet
Handle
Foot
Base

Levelling
Foot

Cover
End Cap
Bolt
Nut
Washer
Special
Profile
Caster
규형

Model	Dimension (mm)										표면처리	허용하중 kg/4EA
	A	M	L1	L2	H	I	LD	P	T			
YKLF-A (B타입)	42	M6X1.0	40	58	6	12	58.5	26.5	2.6T 2.5T (SUS304)	100		
		8X40-42	40	58								
		8X80-42	80	98								
		10X60-42	60	79								
		10X100-42	100	119								
		12X50-63	50	73								
	63	M12X1.75	12X75-63	75	98	8	15	84	39	600		
			12X100-63	100	123							
			12X125-63	125	148							
			12X150-63	150	173							
			12X200-63	200	223							
			16X75-76	75	102							
	76	M16X2.0	16X100-76	100	127	10	17	112	56	3T 아연백색 니켈 일반 폴리싱	800	
			16X130-76	130	152							
			16X150-76	150	177							
			16X180-76	180	207							
			16X200-76	200	227							
			16X250-76	250	277							
			16X300-76	300	327							
			20X80-76	80	110							
			20X100-76	100	130							
			20X130-76	130	160							
			20X150-76	150	180							
			20X180-76	180	210							
	95	M20X2.5	20X200-76	200	230	13	22	125	67	4.5T (4.0T)	1000	
			20X250-76	250	280							
			20X300-76	300	330							
			20X80-95	80	115							
			20X100-95	100	135							
			20X130-95	130	165							
20X150-95			150	185								
20X180-95			180	215								
20X200-95			200	235								
20X250-95			250	285								
20X300-95			300	335								
95 105			M24X3.0	24X100-105	100							138/141
	24X150-105	150		188/191								
	24X200-105	200		238/241								
	24X250-105	250		288/291								

Roller
Bearing Holder
Motor Base
Bracket
Hanger Shaft
Multi Block
Joint
Hinge
Magnet
Handle
Foot Base

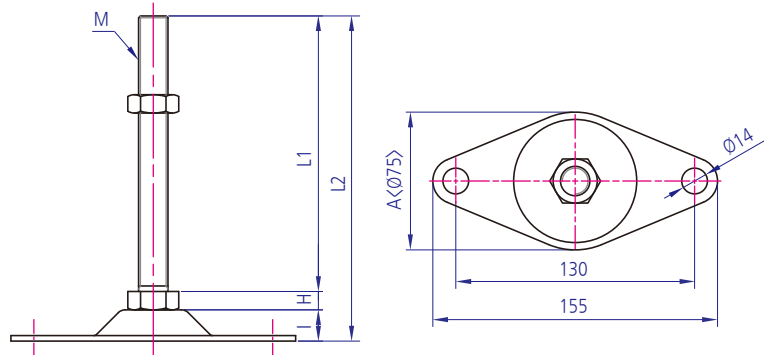
LEVELLING FOOT (기계본체 고정형)

YKLF-AD (더블앙카)



Technical Data

Material	SS41
Surface Processing	NI(니켈)
Application	FRAME을 별도의 장치없이 바닥에 고정 시키기 위해 사용됨



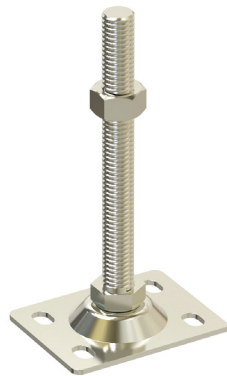
Model	Dimension (mm)						표면처리	허용하중 kg/4EA	
	M	L1	L2	H	I	하부			
YKLF-AD	16X50	M16X2.0	50	77	10	17	3.0T	니켈	1200(1400)
	16X80		80	107					
	16X100		100	127					
	16X130		130	157					
	16X150		150	177					
	16X180		180	207					
16X200	200	227							

주문사항 : 16 X 60, 16 X 65, 16 X 70, 16 X 90

Levelling Foot

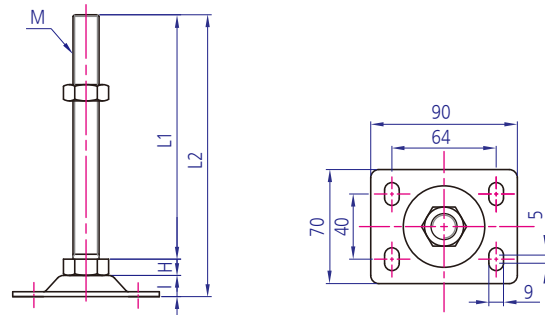
LEVELLING FOOT

YKLF-AQ A-type (사각앙카)



Technical Data

Material	STEEL(표준)
Surface Processing	NI(니켈)
Application	FRAME을 별도의 장치없이 바닥에 고정 시키기 위해 사용됨
참고	발주예) A-type 사각앙카 : YKLF-AQ A16X150-7090



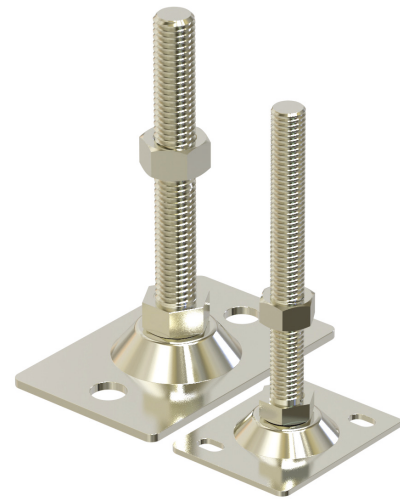
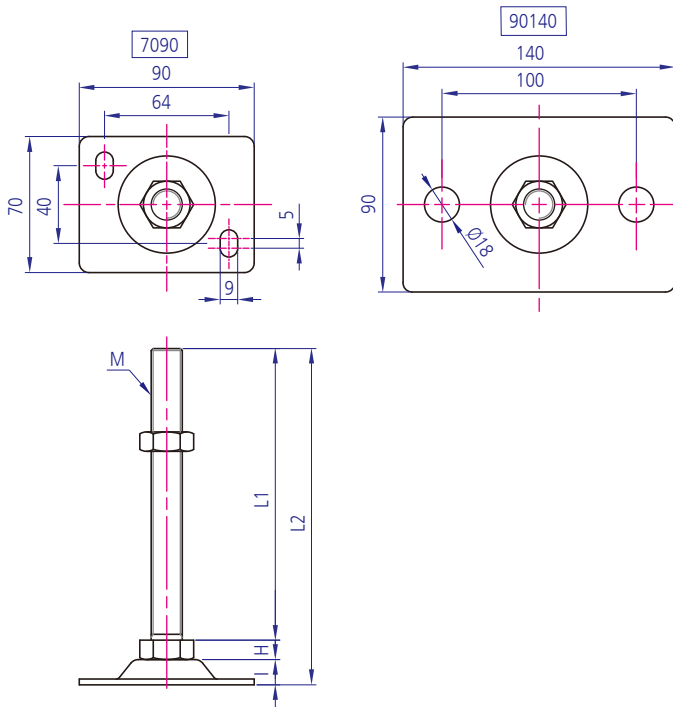
Model	Dimension (mm)							표면처리	허용하중 kg/4EA
	A	M	L1	L2	H	I	하부		
YKLF-AQ (A타입)	16X70	M16X2.0	70	93	10	13	3T	니켈	800
	16X90		90	113					
	16X100		100	123					
	16X125		125	148					
	16X150		150	173					
	16X200		200	223					
	20X80	M20X2.5	80	106	13	13	3T	니켈	1000
	20X90		90	116					
	20X100		100	126					
	20X125		125	151					
	20X150		150	176					
	20X180		180	206					
	20X200		250	226					

기타 특수사양은 특수제작함.

Technical Data

Material	STEEL(표준), STAINLESS(주문사양)
Surface Processing	Zn(백색), Ni(니켈), PS(폴리싱)
Application	FRAME을 별도의 장치없이 바닥에 고정 시키기 위해 사용됨

LEV ELLING FOOT YKLF-AQ B-type (사각앙카)



Roller
Bearing
Holder
Motor
Base
Bracket
Hanger
Shaft
Multi
Block
Joint
Hinge
Magnet
Handle
Foot
Base

Levelling
Foot

Cover
End Cap
Bolt
Nut
Washer
Special
Profile
Caster
규격

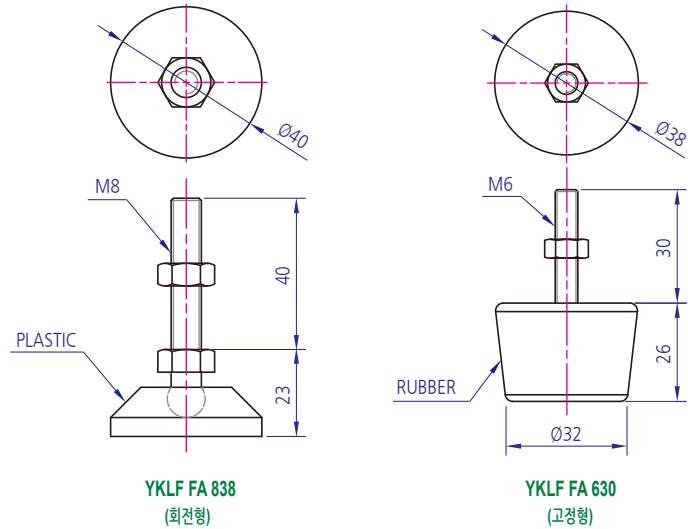
Model	Dimension (mm)							표면처리	허용하중 kg/4EA	
	A	M	L1	L2	H	I	하부			
YKLF-AQ (B 타입)	7090	M12X1.75	12X50	50	71	8	13	3T	아연백색 니켈 일반 폴리싱	500
			12X75	75	96					
			12X100	100	121					
			12X125	125	146					
			12X150	150	171					
			12X200	200	221					
		16X75	75	98						
		16X100	100	123						
		16X130	130	153						
		16X150	150	173						
	16X200	200	223							
	16X250	250	273							
	20X80	80	106	13	20	4.5T (4.0T)	1500			
	20X100	100	126							
	20X130	130	156							
	20X150	150	176							
	20X180	180	206							
	20X200	200	226							
	20X250	250	276							
	20X80	80	113	16				2000		
20X100	100	133								
20X130	130	163								
20X150	150	183								
20X180	180	213								
20X200	200	233								
20X250	250	283								
24X100	100	136	M24X3.0	2000						
24X150	150	186								
24X200	200	236								
24X250	250	286								

기타 특수사양은 특수제작함.

LEVELLING FOOT YKLF-FA Series

Technical Data

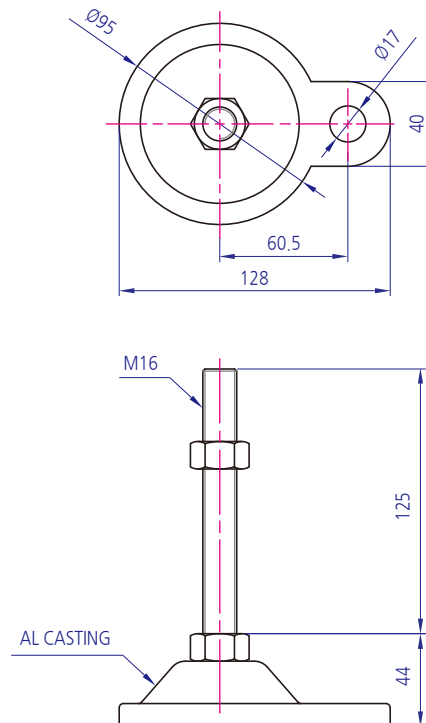
Material	볼트, 너트 - SS41 / PAD - NBR
Surface Processing	Zn(백색)
Application	경량 방진형으로 일부 품목 각도조절이 가능함



LEVELLING FOOT YKLF-A LAF95120

Technical Data

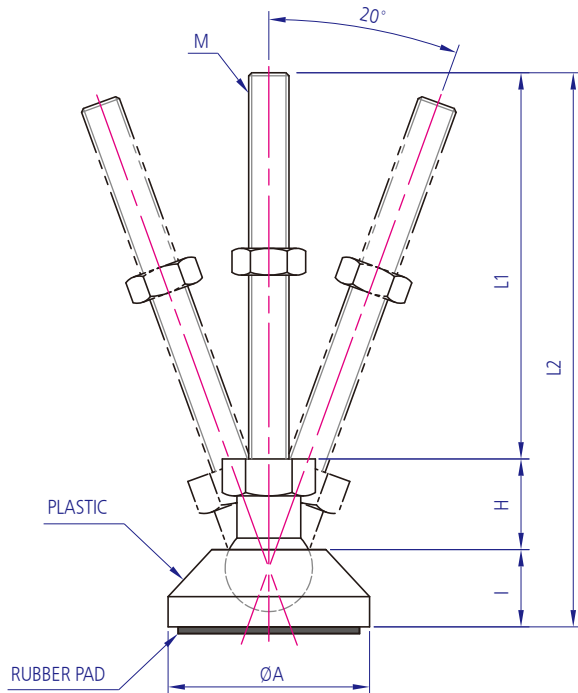
Material	볼트, 너트 - SS41, 하부컵-ALDC12
Surface Processing	볼트, 너트, 세트양카 : ZN, 하부컵-SHOT
Application	FRAME을 별도의 장치없이 바닥에 고정 시키기 위해 사용됨



Technical Data

Material	볼트, 너트 - SS41 / PAD - NBR
Surface Processing	Zn(백색)
Application	경량 방진형으로 일부 품목 각도조절이 가능함

LEVELLING FOOT YKLF-LAR Series (경방진용)



Model	Dimension (mm)							표면처리	허용하중 kg/4EA		
	A	M	L1	L2	H	I	하부				
YKLF-LAR	12X70-60	60	M12X1.75	70	120	26	24	Plastic (사출)	아연백색 니켈도금	400	
	12X115-60			115	165						
	16X70-60		M16X2.0	70	120						
	16X115-60			115	165						
	16X70-90	90	M16X2.0	70	126	26	30		Plastic (사출)	일반	600
	16X115-90			115	171						
	20X80-90		M20X2.5	80	136						
	20X125-90			125	181						
	12X70-60	60	M12X1.75	70	120	26	24	Plastic (사출)		일반	400
	12X115-60			115	165						
	16X70-60		M16X2.0	70	120						
	16X115-60			115	165						
16X70-90	90	M16X2.0	70	126	26	30	Plastic (사출)		일반	600	
16X115-90			115	171							
20X80-90		M20X2.5	80	136							
20X125-90			125	181							

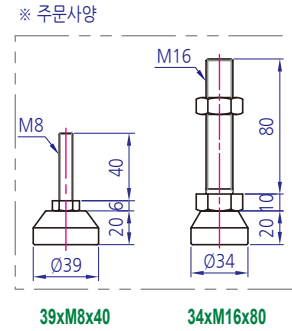
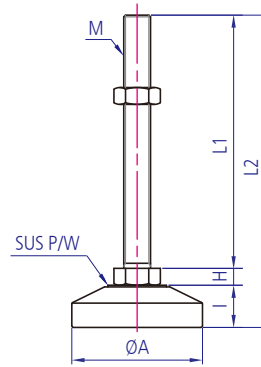
기타 특수사양은 특수제작함.

LEVELLING FOOT

YKLF-M Series

Technical Data

Material	S45C, SUS304
Surface Processing	NI(니켈), AC(산처리)
Application	중·고하중용 조절좌로 하중이 많이 걸리는 장비에 적합
참고	1000kg/4EA ~ 6000kg/4EA

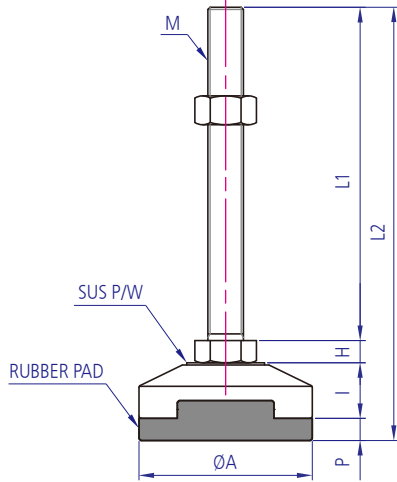


Model	Dimension (mm)							하부	표면처리	허용하중 kg/4EA	
	A	M	L1	L2	H	I					
YKLF-M	53	M12X1.75	12X50-53	50	74	8	16	SM10C (SUS304)	니켈도금 (산처리)	1000	
			12X75-53	75	99						
			12X100-53	100	124						
			12X125-53	125	149						
			12X150/200-53	150/200	174/224						
	59	M12X1.75	12X50-59	50	76	8	18				
			12X75-59	75	101						
			12X100-59	100	126						
			12X125-59	125	151						
			12X150-59	150	176						
	64	M16X2.0	16X50-64	50	78	10	18				
			16X75-64	75	103						
			16X100-64	100	128						
			16X130-64	130	158						
			16X150-64	150	178						
			16X180-64	180	208						
			16X200-64	200	228						
			16X250-64	250	278						
			16X50-78	50	82					10	22/24
			16X75-78	75	107						
	16X100-78	100	132								
	16X130-78	130	162								
	16X150-78	150	182								
	64	M20X2.5	20X80-64	80	111	13	18/24				
			20X100-64	100	131						
			20X130-64	130	161						
			20X150-64	150	181						
			20X180-64	180	211						
			20X200-64	200	231						
			20X250-64	250	281						
			20X80-78	80	115					13	22
			20X100-78	100	135						
			20X130-78	130	165						
	20X150-78	150	185								
	20X180-78	180	215								
	78	M24X3.0	24X100-78	100	138	16	22				
			24X150-78	150	188						
			24X200-78	200	238						
			24X250-78	250	288						
			24X100-98	100	143					16	27
24X150-98	150	193									
24X200-98	200	243									
24X250-98	250	293									
30X150-98	150	196	19	27							
30X200-98	200	246									
30X250-98	250	296									
118	M42X4.5	42X150-118	150	201	24	27					
		42X200-118	200	251							
		42X250-118	250	301							
		42X150-150	150	203			24	29			
		42X200-150	200	253							
42X250-150	250	303									

Technical Data

Material	볼트, 너트 - SS41 하부캡-S45C PAD - NBR
Surface Processing	NI(니켈), AC(산처리)
Application	중량 미끄럼 방지 조절좌

LEVELLING FOOT YKLF-MR Series (중하중-방진용)



Model	Dimension (mm)							표면처리	허용하중 kg/4EA
	A	M	L1	L2	H	I	T		
YKLF-MR	53	M12X1.75	12X50-53	50	80	8	16	6	1000
			12X75-53	75	105				
			12X100-53	100	130				
			12X125-53	125	155				
			12X150-53	150	180				
			12X50-59	50	82				
	12X75-59	75	107						
	12X100-59	100	132						
	12X125-59	125	157						
	12X150-59	150	182						
	12X200-59	200	232	10	3000				
	16X50-64	50	84						
	16X75-64	75	109						
	16X100-64	100	134						
	16X130-64	130	164						
	16X150-64	150	184			22	4000		
	16X180-64	180	214						
	16X200-64	200	234						
	16X250-64	250	284						
	16X50-78	50	92	13				5000	
	16X75-78	75	117						
	16X100-78	100	142						
	16X130-78	130	172						
	16X150-78	150	192						
	16X180-78	180	222		16	4000			
	16X200-78	200	242						
	16X250-78	250	292						
	20X80-64	80	117	19			5000		
	20X100-64	100	137						
	20X130-64	130	167						
	20X150-64	150	187						
	20X180-64	180	217						
	20X200-64	200	237		27			5000	
	20X250-64	250	287						
	20X80-78	80	125	16					5000
	20X100-78	100	145						
20X130-78	130	175							
20X150-78	150	195							
20X180-78	180	225							
20X200-78	200	245	27		5000				
20X250-78	250	295							
24X100-78	100	148		16		5000			
24X150-78	150	198							
24X200-78	200	248							
24X250-78	250	298							
24X100-98	100	153	19				5000		
24X150-98	150	203							
24X200-98	200	253							
24X250-98	250	303							
30X150-98	150	206		27				5000	
30X200-98	200	256							
30X250-98	250	306							

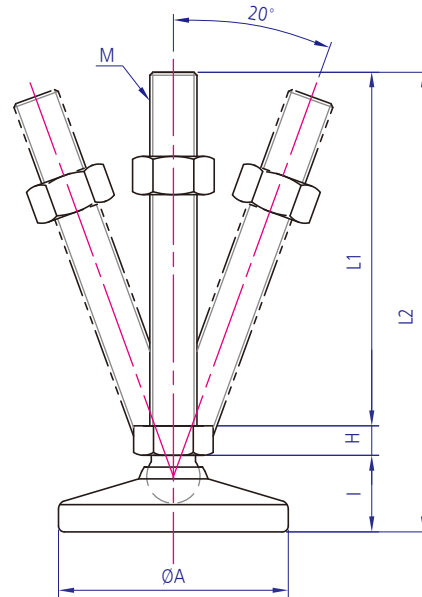
Roller
Bearing
Holder
Motor
Base
Bracket
Hanger
Shaft
Multi
Block
Joint
Hinge
Magnet
Handle
Foot
Base
Levelling
Foot
Cover
End Cap
Bolt
Nut
Washer
Special
Profile
Caster
규격

LEVELLING FOOT

YKLF-MA Series (중하중-회전)

Technical Data

Material	볼트, 너트-SS41, SUS304(주문사양) / 하부캡-S45C, SUS303(주문사양)
Surface Processing	NI(니켈), AC(산처리)
Application	중량형으로 각도 조절이 가능함

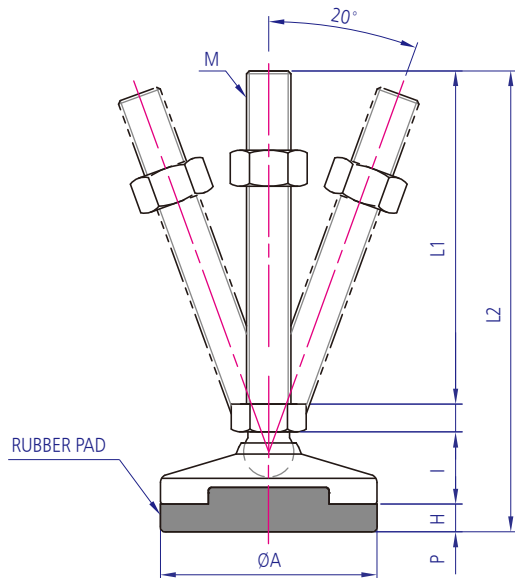


Model	Dimension (mm)							표면처리	허용하중 kg/4EA						
	A	M	L1	L2	H	I	T								
YKLF-MA	59	M12X1.75	12X75-59	75	105	8	22	SM45C (SUS303)	니켈도금 산처리 (일반)	1000					
			12X100-59	100	130										
			12X125-59	125	155										
			12X150-59	150	180										
			12X200-59	200	230										
	59	M16X2.0	16X50-59	50	82	10	22			2000					
			16X75-59	75	109										
			16X100-59	100	132										
			16X130-59	130	162										
			16X150-59	150	182										
			16X180-59	180	212										
			16X200-59	200	232										
			16X250-59	250	282										
			78	M16X2.0	16X50-78					50	86	10	26	2000	
					16X75-78					75	113				
	16X100-78	100			136										
	16X130-78	130			166										
	16X150-78	150			186										
	16X180-78	180			216										
	16X200-78	200			236										
	16X250-78	250			286										
	78	M20X2.5			20X100-78	100	139			13	26				3000
					20X130-78	130	169								
			20X150-78	150	189										
			20X180-78	180	219										
			20X200-78	200	239										
			20X250-78	250	289										
	98	M24X3.0	24X100-98	100	145	16	29			4000					
			24X150-98	150	195										
			24X200-98	200	245										
			24X250-98	250	295										
		98	M30X3.5	30X150-98	150	198	19			29	5000				
				30X200-98	200	248									
	150	M42X4.5	42X150-150	150	222	30	42			6000					
			42X200-150	200	272										
			42X250-150	250	322										

Technical Data

Material	볼트, 너트 - SS41, SUS304(주문사양) 하부컵-S45C, SUS303(주문사양) PAD -NBR
Surface Processing	NI(니켈), AC(산처리)

LEVELLING FOOT YKLF-MAR Series (중량방진-회전)



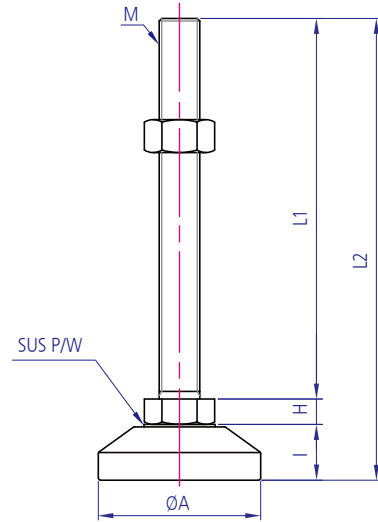
Model	Dimension (mm)									표면처리	허용하중 kg/4EA						
	A	M	L1	L2	H	I	P	하부									
YKLF-MAR	12X75-59	59	M12X1.75	75	111	8	22	6	SM45C (SUS304)	니켈도금 (일반) 산처리	1000						
	12X100-59			100	136												
	12X125-59			125	161												
	12X150-59			150	186												
	12X200-59			200	236												
	16X50-59	59	M16X2.0	50	88	10	22	6			2000						
	16X75-59			75	113												
	16X100-59			100	138												
	16X130-59			130	168												
	16X150-59			150	188												
	16X180-59			180	218												
	16X200-59			200	238												
	16X250-59			250	288												
	16X50-78			78	M16X2.0							50	96	10	26	10	3000
	16X75-78											75	121				
	16X100-78	100	146														
	16X130-78	130	176														
	16X150-78	150	196														
	16X180-78	180	226														
	16X200-78	200	246														
	16X250-78	250	296														
	20X100-78	M20X2.5	100			149	13	26			10						
	20X130-78		130			179											
	20X150-78		150			199											
	20X180-78		180			229											
	20X200-78		200			249											
	20X250-78		250			299											
	24X100-98	98	M24X3.0			100	155	16			29	4000					
	24X150-98			150	205												
	24X200-98			200	255												
24X250-98	250			305													
30X150-98	M30X3.5			150	208	19	29		5000								
30X200-98			200	258													
30X250-98			250	308													

LEVELLING FOOT

YKLF-MZ Series (중하중-아연컵)

Technical Data

Material	STEEL(S45C), ZINC ALLOY
Surface Processing	NI(니켈)
Application	하부 컵은 아연 재질이며 가공 후 니켈도금한 제품으로 부식이 방지 되고 스테인레스와 동일한 특성을 가짐
참고	1000kg/4EA ~ 6000kg/4EA

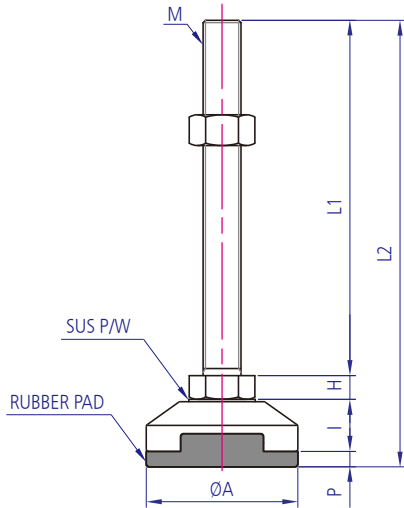


Model	Dimension (mm)						표면처리	허용하중 kg/4EA
	A	M	L1	L2	H	I		
YKLF-MZ	53	M12X1.75	12X50-53	50	77	8	19	1000
			12X75-53	75	102			
			12X100-53	100	127			
			12X125-53	125	152			
			12X150-53	150	177			
			12X50-64	50	79			
	12X75-64	75	104					
	12X100-64	100	129					
	12X125-64	125	154					
	12X150-64	150	179					
	12X200-64	200	229					
	16X50-53	50	79	8	19	2000		
	16X75-53	75	104					
	16X100-53	100	129					
	16X130-53	130	159					
	16X150-53	150	179					
	16X180-53	180	209					
	16X200-53	200	229					
	16X250-53	250	279					
	16X50-64	50	81	10	21			
	16X75-64	75	106					
	16X100-64	100	131					
	16X130-64	130	161					
	16X150-64	150	181					
	16X180-64	180	211					
	16X200-64	200	231					
	16X250-64	250	281					
	16X50-78	50	85	10	25	3000		
	16X75-78	75	110					
	16X100-78	100	135					
16X130-78	130	165						
16X150-78	150	185						
16X180-78	180	215						
16X200-78	200	235						
16X250-78	250	285						
20X80-64	80	114	13	21				
20X100-64	100	134						
20X130-64	130	164						
20X150-64	150	184						
20X180-64	180	214						
20X200-64	200	234						
20X250-64	250	284						
20X80-78	80	118	13	25				
20X100-78	100	138						
20X130-78	130	168						
20X150-78	150	188						
20X180-78	180	218						
20X200-78	200	238						
20X250-78	250	288						

Technical Data

Material	STEEL(S45C), ZINC ALLOY
Surface Processing	NI(니켈)
Application	하부 컵은 아연재질이며 가공 후 니켈도금한 제품으로 부식이 방지 되고 스테인레스와 동일한 특성을 지니며 가격이 저렴한 것이 장점. 미끄럼 방지
참고	1000kg/4EA ~ 6000kg/4EA

LEVELLING FOOT YKLF-MZR Series (중량방진-아연컵)



Model	Dimension (mm)							표면처리	허용하중 kg/4EA
	A	M	L1	L2	H	I	P		
YKLF-MZR	53	M12X1.75	12X50-53	50	83	8	19	6	1000
			12X75-53	75	109				
			12X100-53	100	133				
			12X125-53	125	158				
			12X150-53	150	183				
	64	M12X1.75	12X50-64	50	85	8	21	6	
			12X75-64	75	110				
			12X100-64	100	135				
			12X125-64	125	160				
			12X150-64	150	185				
	53	M16X2.0	16X50-53	50	85	10	19	6	
			16X75-53	75	110				
			16X100-53	100	135				
			16X130-53	130	165				
			16X150-53	150	185				
	64	M16X2.0	16X180-53	180	215	10	21	10	
			16X200-53	200	235				
			16X250-53	250	285				
			16X50-64	50	87				
			16X75-64	75	112				
	78	M16X2.0	16X100-64	100	137	10	25	10	
			16X130-64	130	167				
			16X150-64	150	187				
			16X180-64	180	217				
			16X200-64	200	237				
	64	M20X2.5	16X250-64	250	287	13	21	6	
			20X80-64	80	120				
			20X100-64	100	140				
			20X130-64	130	170				
			20X150-64	150	190				
78	M20X2.5	20X180-64	180	220	13	25	10		
		20X200-64	200	240					
		20X250-64	250	290					
		20X80-78	80	128					
		20X100-78	100	148					
78	M20X2.5	20X130-78	130	178	13	25	10		
		20X150-78	150	198					
		20X180-78	180	228					
		20X200-78	200	248					
		20X250-78	250	298					

Roller
Bearing
Holder
Motor
Base
Bracket
Hanger
Shaft
Multi
Block
Joint
Hinge
Magnet
Handle

Foot
Base

Levelling
Foot

Cover

End Cap

Bolt

Nut

Washer

Special

Profile

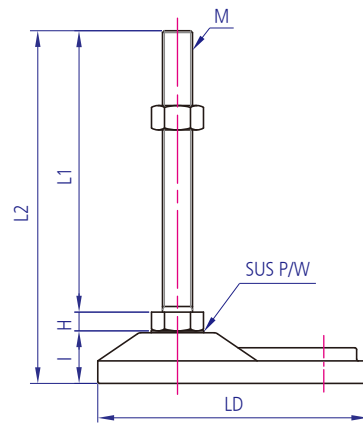
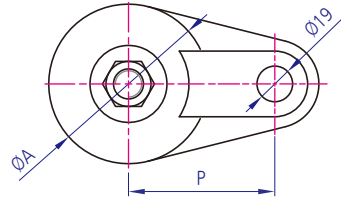
Caster

규격

LEVELLING FOOT
YKLF-PAD-A (하부패드형)

Technical Data

Material	볼트, 너트 - SM10C / 하부캡- FCD45
Surface Processing	볼트, 너트 -Zn(백색) / 하부캡-Zn(백색), BK(흑색)
Application	고하중용 장비 지지용. 바닥고정형 Frame을 별도의 장치없이 바닥에 고정시키기 위해 사용됨.

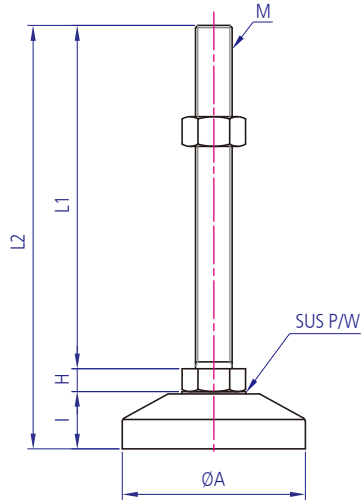


Model	Dimension (mm)										표면처리	허용하중 kg/4EA
	A	M	L1	L2	H	I	L2	P	하부	하부		
YKLF-PAD-A	16X100-75	75	M16X2.0	100	133	10	23	110	56	단조	Zn(백색) Black Painting	2000
	16X130-75			130	163							
	16X150-75			150	183							
	16X180-75			180	213							
	16X200-75			200	233							
	16X250-75			250	283							
	20X100-75	100	136	13	23	3000						
	20X130-75	130	166									
	20X150-75	150	186									
	20X180-75	180	216									
	20X200-75	200	236									
	20X250-75	250	286									
	16X100-85	85	M16X2.0	100	137	10	27	144	78			2000
	16X130-85			130	167							
	16X150-85			150	187							
	16X180-85			180	217							
	16X200-85			200	237							
	16X250-85			250	287							
	20X100-85	100	140	13	27	3000						
	20X130-85	130	170									
	20X150-85	150	190									
	20X180-85	180	220									
	20X200-85	200	240									
	20X250-85	250	290									
24X100-100	100	M24X3.0	100	148	16	32	159	90	4000			
24X150-100			150	198								
24X200-100			200	248								
24X250-100			250	298								
30X150-100		150	201	19	32	5000						
30X200-100		200	251									
30X250-100	250	301										

기타 특수사양은 특수제작함.

Technical Data

Material	볼트, 너트- SM10C / 하부캡- FCD45
Surface Processing	볼트, 너트-ZN (백색) / 하부캡-ZN (백색)
Application	고하중용 장비 지지용



LEVELLING FOOT YKLF-PAD-B (하부패드형)

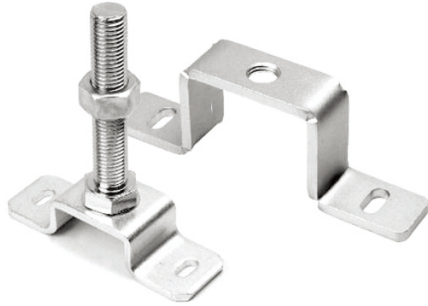


Model	Dimension (mm)							표면처리	허용하중 kg/4EA		
	A	M	L1	L2	H	I	하부				
YKLF-PAD-B	60	M12X1.75	50	75	8	17	단조	ZN(백색) Black Painting	1000		
			75	100							
			100	125							
			125	150							
			150	175							
			200	225							
	66	M16X2.0	50	79	10	19			2000		
			75	104							
			100	129							
			130	159							
			150	179							
			200	229							
	80	M16X2.0	50	84	10	24			2000		
			75	109							
			100	134							
			130	164							
			150	184							
			200	234							
		M20X2.5	80	117	13	24				3000	
			100	137							
			130	167							
			150	187							
	100	M24X3.0	100	147	16	31			4000		
			150	197							
			200	247							
			250	297							
		M30X3.5	150	200	19	31				5000	
			200	250							
		120	M30X3.5	250	300	19				35	5000
				150	204						
200				254							
M42X4.5			250	304	24	36	6000				
			150	210							
200			260								
250		310									

기타 특수사양은 특수제작함.

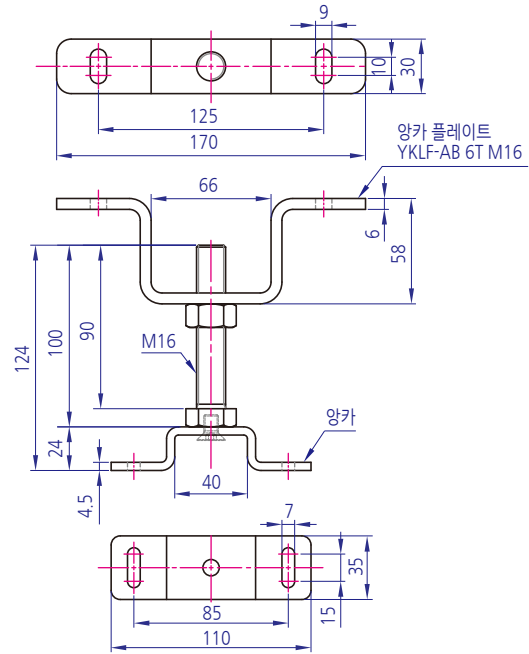
LEVELLING FOOT

YKLF-APT (PT양카)



Technical Data

Material	SS41
Surface Processing	ZN(백색)
Application	FRAME을 별도의 장치 없이 바닥에 고정 시키기 위해 사용됨, 파티션 고정용
참고	발주예) YKLF-APT 16X90-Q35(15 SL)



Levelling Foot

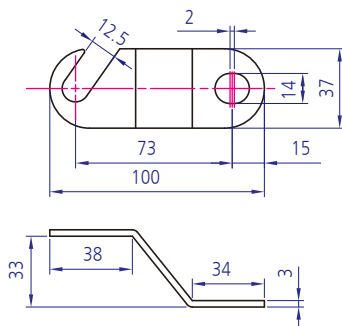
LEVELLING FOOT

YKLF-AB G Series(양카브라켓-중량형)

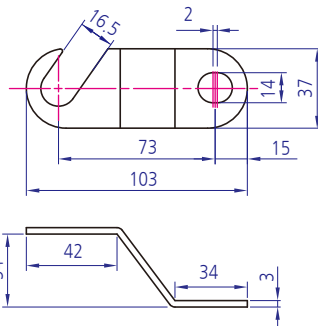


Technical Data

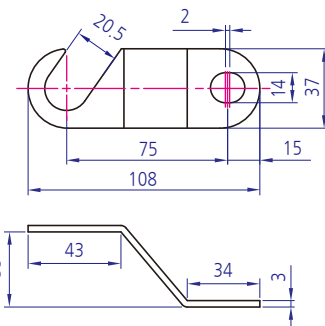
Material	SS41
Surface Processing	NI(니켈)
Application	조절좌에 부착시켜 바닥면에 고정시킴



YKLF-AB G12



YKLF-AB G16



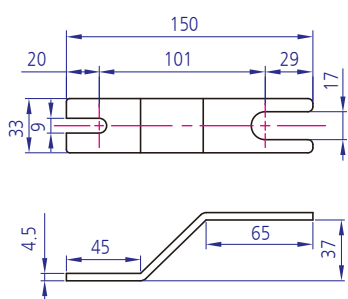
YKLF-AB G20

Technical Data

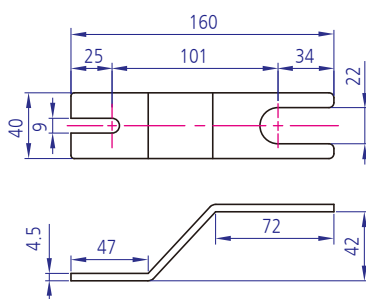
Material	SS41
Surface Processing	NI(니켈)
Application	조절좌에 부착시켜 바닥면에 고정시킴
참고	주문 제작 가능

LEVELLING FOOT

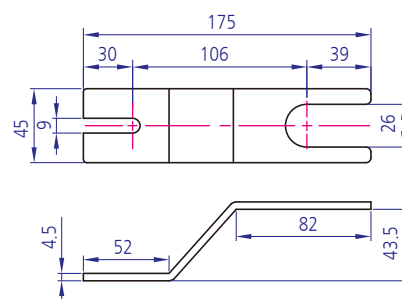
YKLF-AB T Series(양카브라켓-중량형)



YKLF-AB T16 (NI)



YKLF-AB T20 (NI)



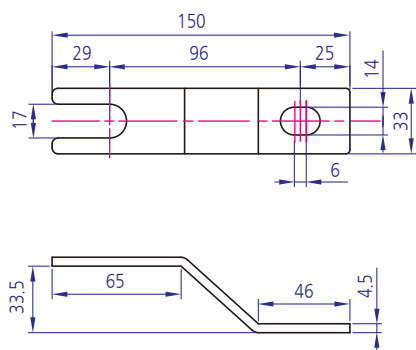
YKLF-AB T24 (NI)

Technical Data

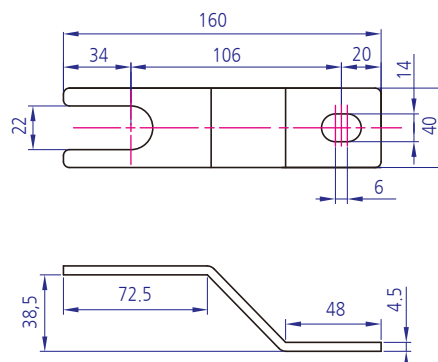
Material	SS41
Surface Processing	ZN(백색), NI(니켈)
Application	조절좌에 부착시켜 바닥면에 고정시킴

LEVELLING FOOT

YKLF-AB K Series(양카브라켓-중량형)



YKLF-AB K16



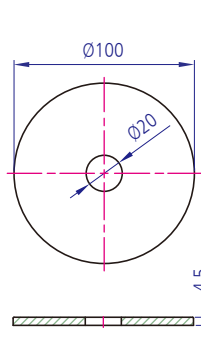
YKLF-AB K20

LEVELLING FOOT

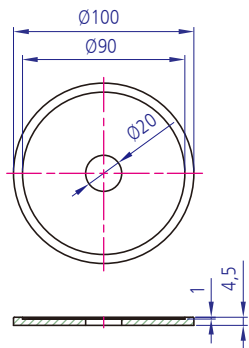
YKLF-WS (하중분산판)

Technical Data

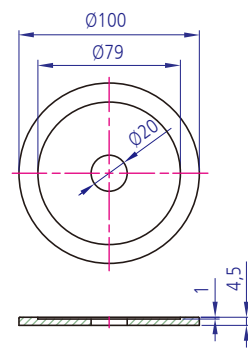
Material	SS41
Surface Processing	ZN(백색), NI(니켈)
Application	하중분산 받침대, 기타 내경SIZE 주문가능
참고	주문 제작 가능



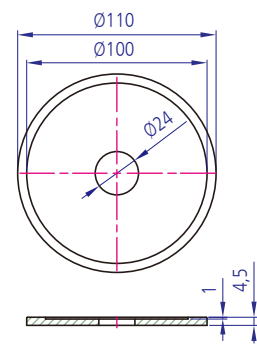
YKLF-WS(하중분산판) 100*100-4.5T



YKLF-WS(하중분산판) 100*90-4.5T



YKLF-WS(하중분산판) 100*79-4.5T



YKLF-WS(하중분산판) 110*100-4.5T

- Roller
- Bearing Holder
- Motor Base
- Bracket
- Hanger Shaft
- Multi Block
- Joint
- Hinge
- Magnet
- Handle
- Foot Base
- Levelling Foot**
- Cover
- End Cap
- Bolt
- Nut
- Washer
- Special
- Profile
- Caster
- 금형